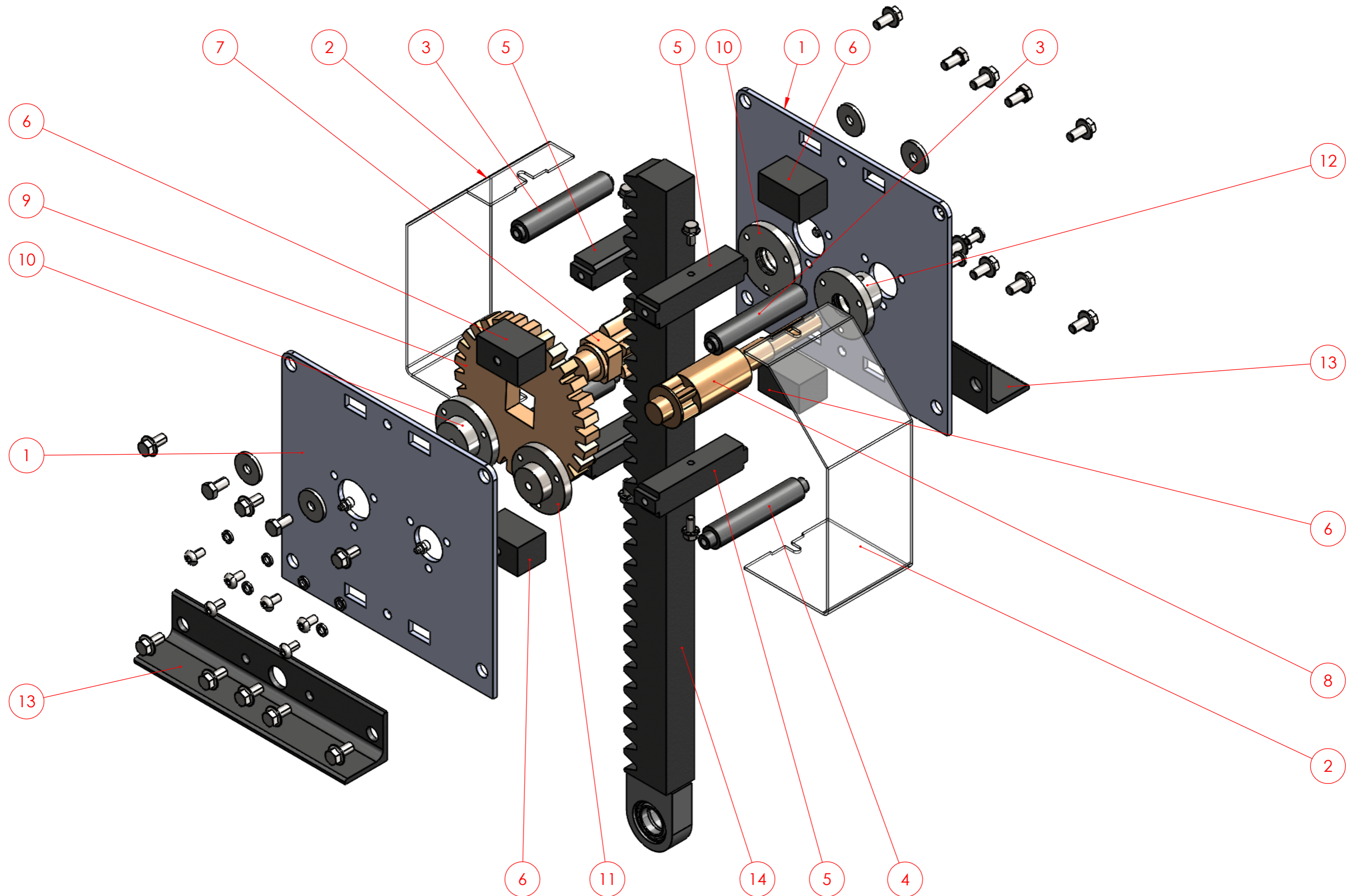


# ECLATE CRIC POUR ACCOUPLER SUR NOIX INTERMEDIAIRE



## NOMENCLATURE

Rep	DESIGNATION	TYP DE CRIC					
		F04	F06	F08	F10	F12	F15
1	PLAQUE	F4016	F4017	F4018	F4019	F4020	F4021/F4022
2	CARTER	F4005	F4007	F4009	F4011	F4013	F4015
3	ENTRETOISE RONDE COURTE	F6004	F6007	F6007	F6011	F6011	F6014
4	ENTRETOISE RONDE LONGUE	F6005	F6008	F6010	F6012	F6012	F6015
5	ENTRETOISE DE GUIDAGE	F6006	F6009	F6009	F6013	F6013	F6016
6	BLOC DE GUIDAGE	F7004	F7006	F7006	F7008	F7008	F7012
7	NOIX CREMAILLERE	F2002	F2003	F2003	F2004	F2004	F2005
8	NOIX INTERMEDIAIRE	F1006	F1007	F1007	F1008	F1008	F1009/F1010
9	ROUE CREMAILLERE	F3002	F3004	F3005	F3007	F3008	F3008
10	PALIER CREMAILLERE	F5003	F5004	F5004	F5005	F5005	F5006
11	PALIER INTERMEDIAIRE COURT	F5001	F5003	F5003	F5004	F5004	F5003-F5004/F5004
12	PALIER INTERMEDIAIRE LONG	F5002	F5007	F5007	F5008	F5008	F5007/F5008
13	CORNIERE	F7003	F7005	F7007	F7009	F7010	F7011
14	CREMAILLERE	60x40 module 8	80x50 module 10	80x50 module 10	90x60 module 12	90x60 module 12	100x60 module 14