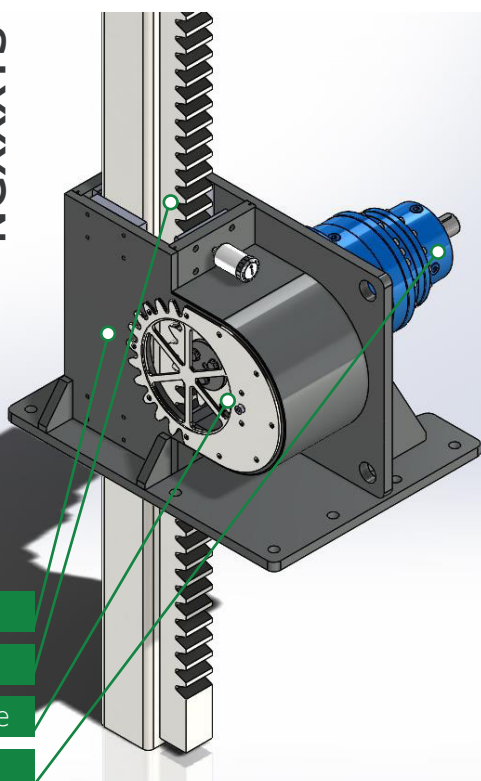
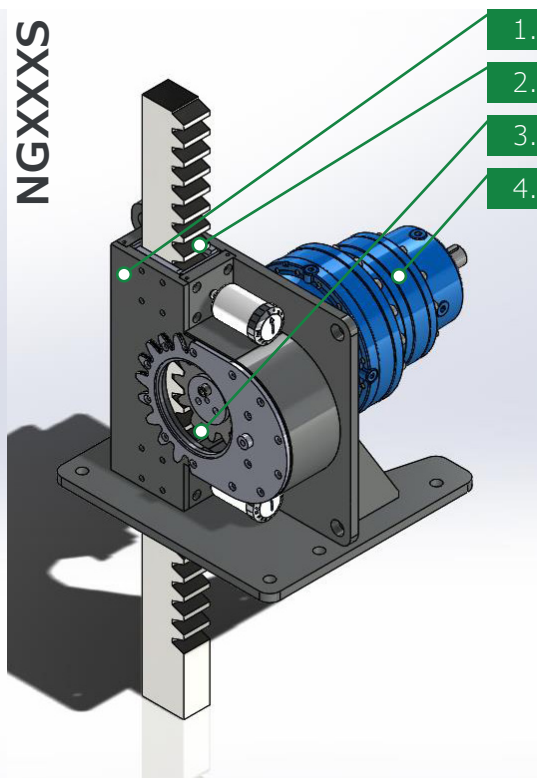


NGXXXTS

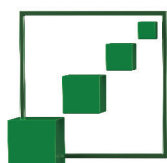


- 1. Châssis
- 2. Crémaillère
- 3. Pignon crémaillère
- 4. Réducteur

NGXXXS



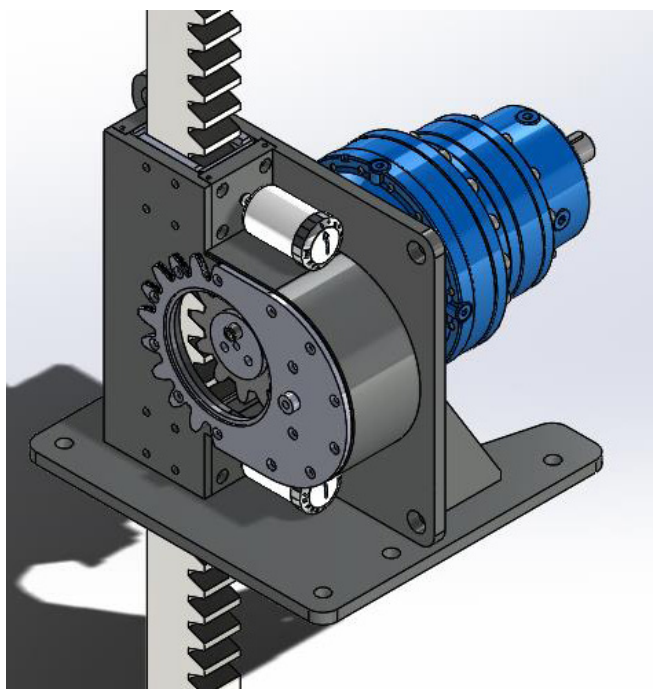
- 1. Châssis
- 2. Crémaillère
- 3. Pignon crémaillère
- 4. Réducteur



FEUGIER
environnement
groupe metalpe

NGXXXS

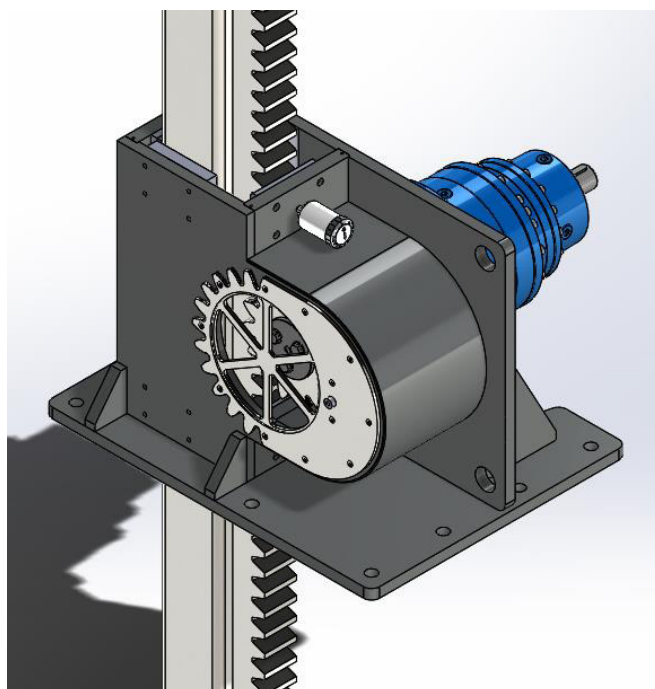
VERIN À CRÉMAILLÈRE



	NG002S	NG006S	NG015S	NG021S
Capacité nominale	20kN	50kN	80kN	120kN
Capacité rupture	49kN	105kN	190kN	250kN
L (mm)	290	400	500	540
l (mm)	330	420	530	600
H (mm)	335	390	500	565
M (mm)	30	50	60	60
N (mm)	50	80	90	100
Poids mécanisme (kg)	60	120	230	350
Poids crémaillère (kg/ml)	10	27	37	40
Fixation	4xM14	6xM16	6xM20	8xM22

NGXXXTS

VERIN À CRÉMAILLÈRE



	NG002TS	NG006TS	NG015TS	NG021TS	NG030TS	NG042TS	NG060TS
Capacité nominale	20kN	50kN	80kN	120kN	150kN	200kN	250kN
Capacité rupture	49kN	105kN	190kN	250kN	360kN	500kN	550kN
L (mm)	300	420	520	560	640	730	740
l (mm)	375	480	610	665	820	840	900
H (mm)	350	390	480	565	605	670	730
M (mm)	30	50	60	60	80	90	100
N (mm)	30	50	60	60	80	90	100
P (mm)	60	80	100	100	150	150	150
Poids mécanisme (kg)	75	130	250	360	500	630	770
Poids crémaillère (kg/ml)	14	27	37	37	75	88	100
Fixation	4xM14	6xM16	8xM20	8xM22	10xM24	11xM27	11xM30

	NG085TS	NG125TS	NG180TS	NG250TS	NG355TS	NG500TS	NG710TS
Capacité nominale	300kN	400kN	500kN	600kN	800kN	1000kN	1200kN
Capacité rupture	750kN	1000kN	1250kN	1600kN	1950kN	2600kN	3400kN
L (mm)	770	885	1015	1075	1230	1435	1580
l (mm)	1020	1130	1330	1450	1600	1750	1900
H (mm)	820	920	1060	1190	1500	1500	1750
M (mm)	110	130	150	180	220	240	280
N (mm)	110	130	150	150	160	180	200
P (mm)	160	200	250	300	300	300	300
Poids mécanisme (kg)	1050	1550	2200	3100	4800	6400	8100
Poids crémaillère (kg/ml)	115	160	220	260	300	360	450
Fixation	11xM30	11xM36	11xM39	11xM42	11xM45	11xM52	11xM56

I MATÉRIEL FOURNIS EN STANDARD

- Graisseur automatique (graisse biodégradable)

I MATÉRIEL FOURNIS EN OPTION

- Pignon graisseur
- Capot de protection crémaillère
- Freins pour descente gravitaire
- Codeur
- etc.

I SYSTÈME DE PEINTURE

- Réducteur peinture C3 RAL 5010 (autre RAL sur demande)
- Châssis apprêt + PU RAL à définir

I OPTION PEINTURE

- Tout C3
- Tout C4
- Tout C5
- Autre système de peinture

Nous pouvons répondre à toute demande d'interface spécifique.

CONTACT

ADRESSE

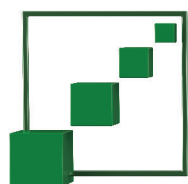
ZAC de Longeret
01150 Sault-Brenaz
France

TÉLÉPHONE

04 74 36 62 44

E-MAIL

contact@feugier-environnement.fr



FEUGIER
environnement
groupe metalpe