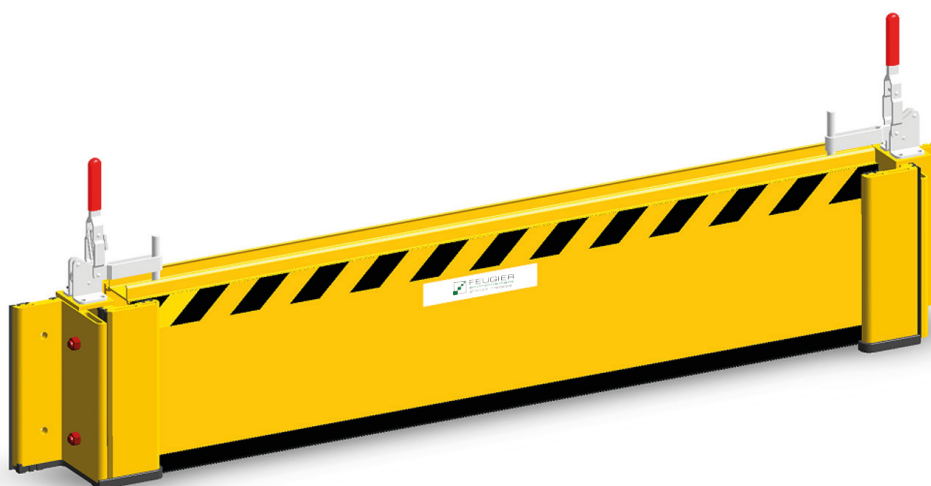


## FICHE TECHNIQUE

# BIOGARD MANUELLE



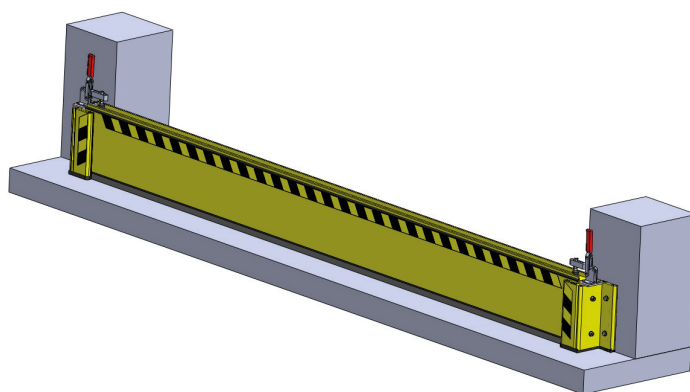
<b>Principe et fonctionnement</b>	<b>1</b>
<b>Caractéristiques techniques</b>	<b>2</b>
<b>Supports et composants</b>	<b>3</b>

## PRINCIPE DE FONCTIONNEMENT

La BIOGARD manuelle est une barrière de rétention, placée devant les ouvertures intérieures ou extérieures d'un bâtiment.

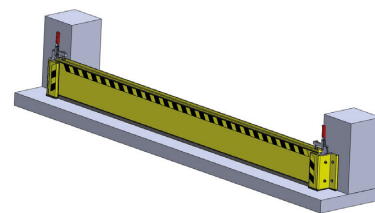
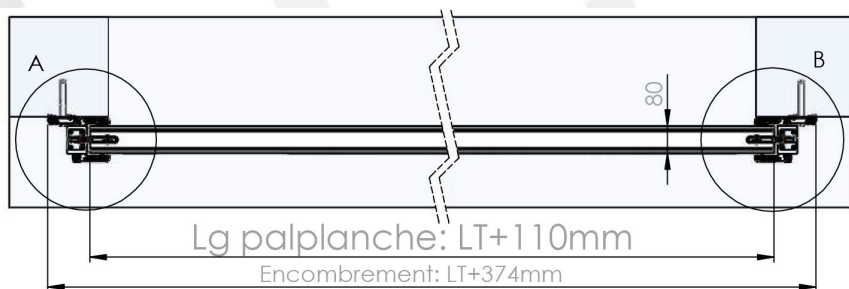
Lors d'un incident ou déversement accidentel d'un produit toxique, la barrière évite que les eaux polluées et/ou les produits dangereux ne se déversent dans l'environnement ou dans les égouts.

La barrière est mise en place par un opérateur, entre les deux poteaux prévus à cet effet.

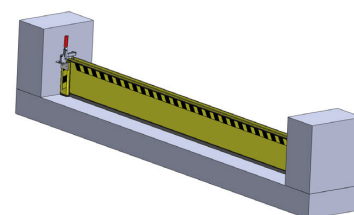
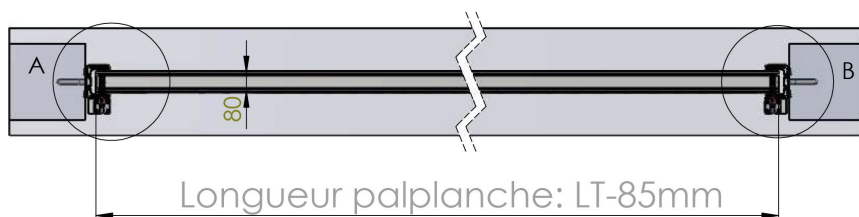


## MISE EN OEUVRE

### RESERVATION EN APPLIQUE



### RESERVATION EN TABLEAU



Hauteur de protection standard : 250 mm ou 500 mm

La protection est constituée de poteaux chevillés aux supports entre lesquels viennent s'emboîter des éléments palplanches modulables.

Les éléments sont en aluminium 6005 AT6 traitement marine.

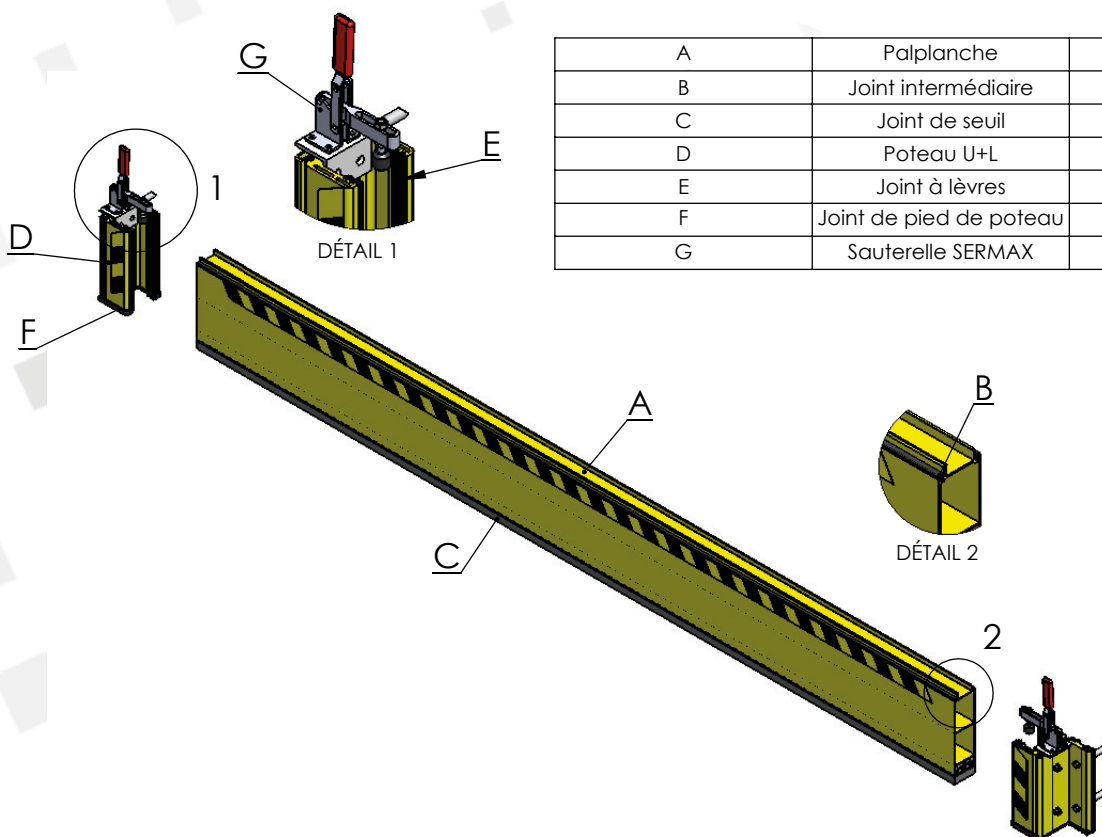
L'étanchéité est assurée par des joints EPDM.

La mise en compression se fait à l'aide de sauterelles mécaniques.

## SUPPORTS

Planéité :

Les surfaces des supports recevant les joints doivent présenter une planéité soignée. Les irrégularités du sol doivent être  $< 5$  mm/ml sur la longueur de la portance.



A	Palplanche	Aluminium 6106T6
B	Joint intermédiaire	EPDM
C	Joint de seuil	EPDM
D	Poteau U+L	Aluminium 6106T6
E	Joint à lèvres	EPDM
F	Joint de pied de poteau	EPDM
G	Sauterelle SERMAX	Acier zingué

## JOINTS

Les joints d'étanchéité utilisés sont en EPDM et présentent une bonne résistance aux produits industriels.

### PROPRIETES : RESISTANCE DU JOINT EPDM

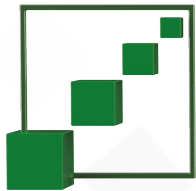
Propriété mécanique	au déchirement	■
	en compression	■
Tenue au vieillissement	à l'air et la lumière	■
Tenue	à la chaleur et au froid	■
Tenue aux fluides	hydrocarbures* (huiles, dérivés pétroliers,...)	■
	solvant aliphatique* (white spirit, essence E,...)	■
	solvant aromatique* (toluène, xylène,...)	■
	cétones	■
	solvants chlorés	■
	eau	■
	acides dilués détergents	■
	acides forts	■
	acides forts oxydants	■

■	Excellent
■	Très bon
■	Bon
■	Assez bon
■	Moyen
■	Faible

\* Demande de joints spécifiques

## REMPACEMENT DES JOINTS

Les joints sont d'un profil et de qualité spécifiques. Merci de contacter notre service clients lors de leur remplacement.



**FEUGIER**  
environnement  
groupe metalpe

## CONTACT

■ **Adresse :**

ZAC de Longeret  
01150 SAULT BRENAZ  
FRANCE

■ **Tel :**

+33 (0) 474 366 244

■ **Mail :**

[contact@feugier-environnement.com](mailto:contact@feugier-environnement.com)

