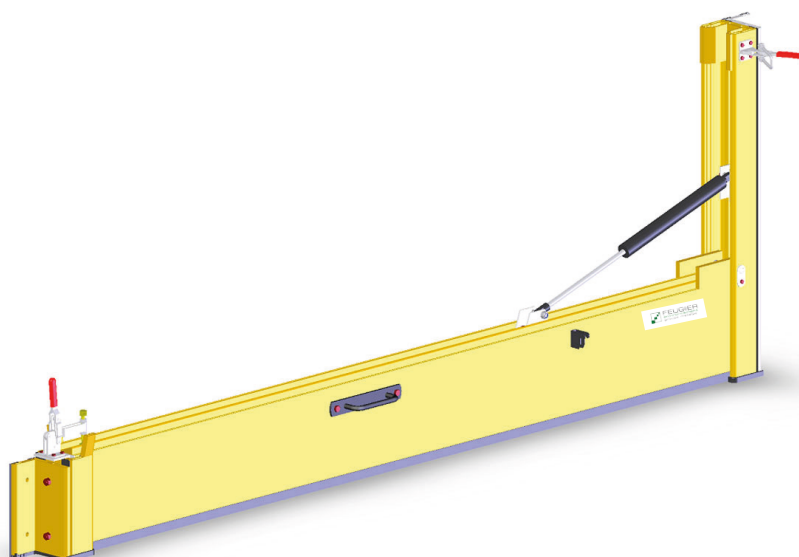


FICHE TECHNIQUE

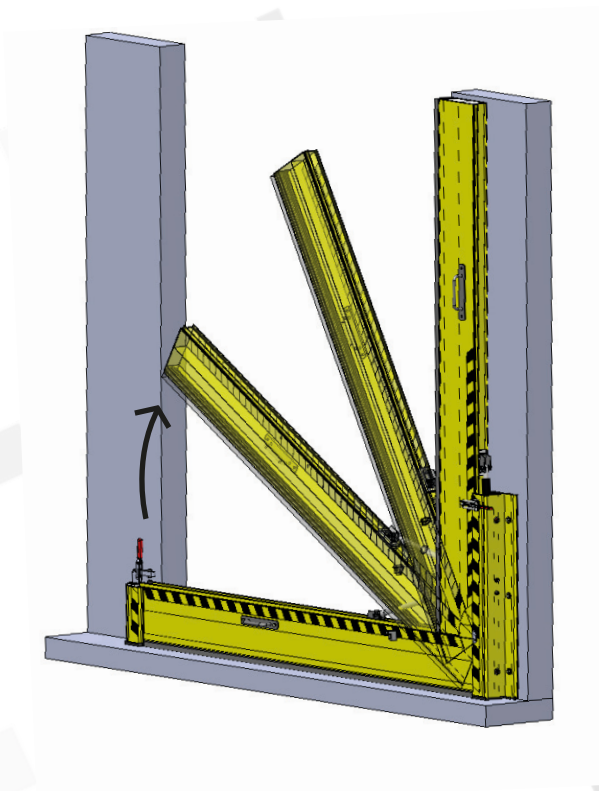
BIOGARD MANUELLE PIVOTANTE



Principe et fonctionnement	1
Caractéristiques techniques	2
Supports et composants	3

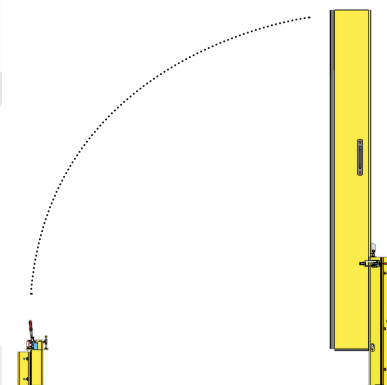
PRESENTATION

- La BIOGARD manuelle pivotante est une barrière de rétention, placée devant les ouvertures intérieures ou extérieures d'un bâtiment.
Lors d'un incendie ou déversement accidentel d'un produit toxique, la barrière évite que les eaux polluées et/ou les produits dangereux ne se déversent dans l'environnement ou dans les égouts.
La barrière lors de sa fermeture ou de son ouverture, est actionnée manuellement.
- La BIOGARD pivotante est équipée d'un vérin à ressort.
En position basse de sécurité les ouvertures vers l'extérieur sont condamnées et tous risques de pollution écartés.
Le joint de seuil est comprimé par la mise en pression de la sauterelle, équipant le poteau de réception.



En position haute, le passage est laissé libre aux personnes et aux engins.

Barrière en position ouverte maintenue par sauterelle mécanique.





La protection est constituée de poteaux chevillés aux supports entre lesquels viennent s'emboîter la palplanche. Celle-ci pivote d'un quart de tour autour d'un axe à l'aide d'un vérin à ressort.

Les éléments sont aluminium.

L'étanchéité est assurée par des joints PDM.

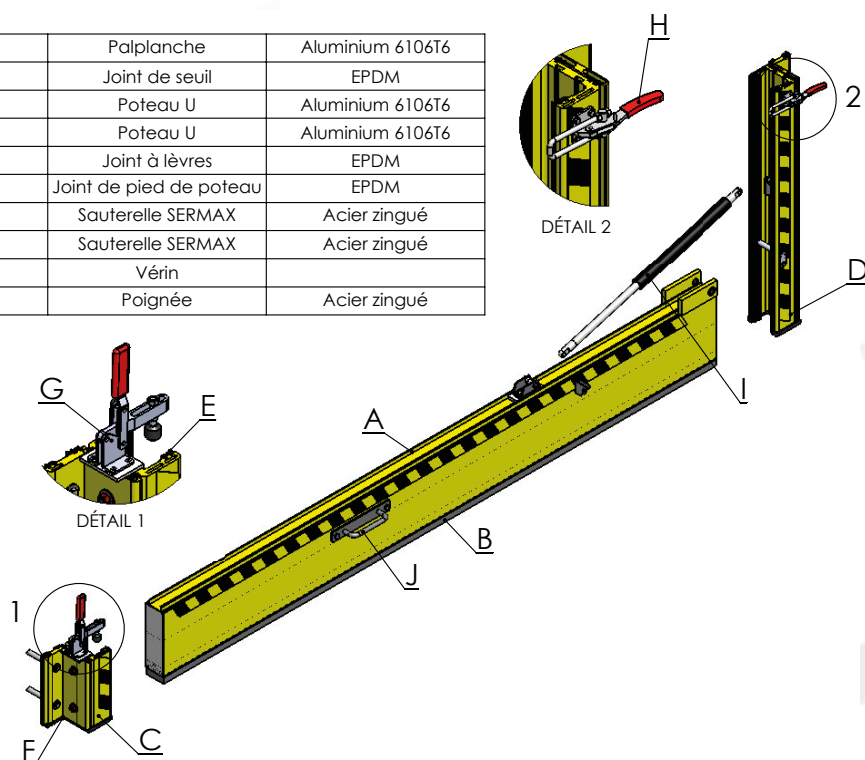
	Type 250
Hauteur des poteaux	Poteau réception : 250 mm Poteau actionneur : 950 mm
Longueur de la palplanche	1500 à 4500 mm
Masse poteaux palplanche	15 Kg 15 à 42 Kg
Ressort à gaz dimension pression	Tige de Ø 14 - corps de Ø 40 - entraxe 455 mm 420 à 2650 N à valider

La protection est constituée de poteaux chevillés aux supports entre lesquels viennent s'emboîter la palplanche. Celle-ci pivote d'un quart de tour autour d'un axe à l'aide d'un vérin à ressort.

Les éléments sont aluminium.

L'étanchéité est assurée par des joints PDM.

A	Palplanche	Aluminium 6106T6
B	Joint de seuil	EPDM
C	Poteau U	Aluminium 6106T6
D	Poteau U	Aluminium 6106T6
E	Joint à lèvres	EPDM
F	Joint de pied de poteau	EPDM
G	Sauterelle SERMAX	Acier zingué
H	Sauterelle SERMAX	Acier zingué
I	Vérin	
J	Poignée	Acier zingué



SUPPORTS

Planéité :

Les surfaces des supports recevant les joints doivent présenter une planéité soignée. Les irrégularités du sol doivent être < à 5mm/ml sur la longueur de portance.

JOINTS

Les joints d'étanchéité utilisés sont en EPDM et présentent une bonne résistance aux produits industriels.

PROPRIETES : RESISTANCE DU JOINT EPDM

Les joints d'étanchéité utilisés sont en EPDM et présentent une bonne résistance aux produits industriels.

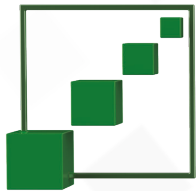
Propriété mécanique	au déchirement	■
	en compression	■
Tenue au vieillissement	à l'air et la lumière	■
Tenue	à la chaleur et au froid	■
Tenue aux fluides	hydrocarbures* (huiles, dérivés pétroliers,...)	■
	solvant aliphatique* (white spirit, essence E,...)	■
	solvant aromatique* (toluène, xylène,...)	■
	cétones	■
	solvants chlorés	■
	eau	■
	acides dilués détergents	■
	acides forts	■
	acides forts oxydants	■

■	Excellent
■	Très bon
■	Bon
■	Assez bon
■	Moyen
■	Faible

*Demande de joints spécifiques

REEMPLACEMENT DES JOINTS

Les joints sont d'un profil et de qualité spécifiques. Merci de contacter notre service clients lors de leur remplacement.



FEUGIER
environnement
groupe metalpe

CONTACT

■ **Adresse :**

ZAC de Longeret
01150 SAULT BRENAZ
FRANCE

■ **Tel :**

+33 (0) 474 366 244

■ **Mail :**

contact@feugier-environnement.com

