

DEMANDE DE DEVIS BARRIERE DE RETENTION BIOGARD PIVOTANTE

INFORMATIONS GÉNÉRALES

Date	<input type="text"/>	Code postal*	<input type="text"/>
Nom*	<input type="text"/>	Ville	<input type="text"/>
Société*	<input type="text"/>	Téléphone*	<input type="text"/>
Activité	<input type="text"/>	Email*	<input type="text"/>
Adresse	<input type="text"/>	Pays	<input type="text"/>

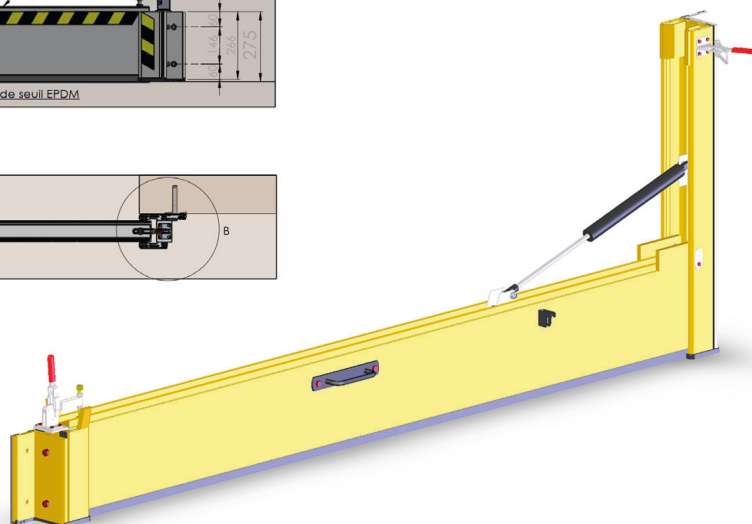
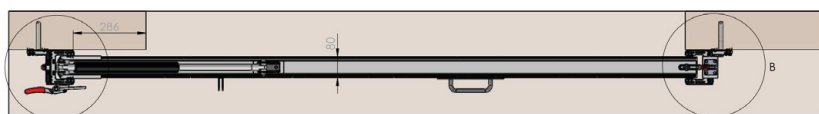
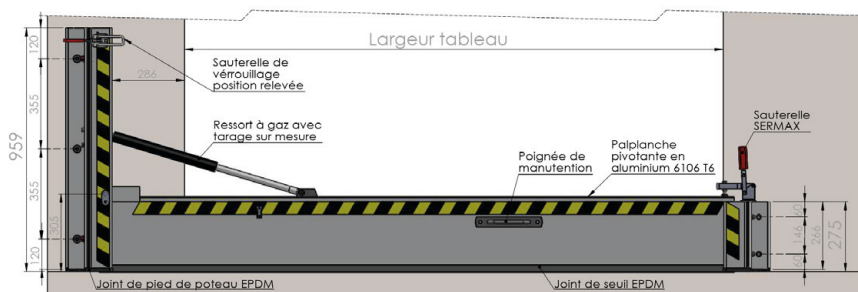
CONFIGURATION

Hauteur de protection : 250 mm

Largeur de passage* mm

Types de liquides à contenir *
(solvants, hydrocarbures, etc)

Pivotante à Droite ou Pivotante à gauche



Commentaires